

РУЧНОЕ УПРАВЛЕНИЕ, ДВУХСТОРОННЕГО ДЕЙСТВИЯ

70 МПа максимальное рабочее давление

25 л/мин максимальная пропускная способность

Ду 6 условный проход

Применяются для управления гидравлическим потоком рабочей жидкости. Гидравлические распределители данной серии предназначены для установки на насосные станции.

На фото: ГРП70-6-4ЗП-1



II Тип:

Плоскоповоротные - гидравлические распределители серии ГРП, в которых запорно-регулирующим компонентом служит плоскость поворотного элемента, поджимаемая контактными втулками с уплотнениями.

III Описание:

- Распределители применяются для управления гидравлическим потоком.
- **Функции распределителей:** рабочий ход, удержание/разгрузка и возвратный ход.
- Используются для гидравлических цилиндров/инструмента **двухстороннего действия**.
- **Ручное управление** распределителем осуществляется при помощи удобной рукоятки.
- Распределители данной серии предназначены для установки на насосные станции.
- Предусмотрена возможность установки **манометра** для контроля давления в гидравлической системе.

Технические характеристики:

Рабочая жидкость	Минеральные масла марок ВМГЗ, МГЕ-10, МГЕ-46В
Диапазон температуры жидкости	-30 ... +80 °С
Диапазон температуры окружающей среды	-40 ... +50 °С
Диапазон вязкости	5 - 400 сСт
Рекомендуемая вязкость	25 сСт
Порты подключения	3/8"-18NPTF (А, В, Р, Т)
Макс. давление в линиях Р, А, В	70 МПа
Макс. давление в линии Т	7 МПа
Макс. гидравлический поток	25 л/мин
Условный проход	Ду 6
Фильтрация (рекомендуется)	Класс 17/15/12 согласно ГОСТ 17216-2001
Материал / покрытие	<p><u>Корпус:</u> высокопрочный алюминиевый сплав с черным анодным покрытием.</p> <p><u>Рукоятка:</u> ударопрочный технополимер на основе полиамида, армированный стекловолокном.</p>

Обозначения:



Схема гидравлических потоков:



Управление гидравлическим потоком

Модель	Схема гидравлическая	Положение «а»	Положение «0»	Положение «b»	Описание
ГРП70-6-42Р-1	 4/2 Р	X	 Разгрузка	 Рабочий ход	4-х линейный 2-х позиционный, с разгруженными полостями А и В в нейтрали и запертой полостью Р.
ГРП70-6-43Д-1	 4/3 Д (44)	 Рабочий ход	 Удержание	 Возвратный ход	4-х линейный 3-х позиционный, с запертой нейтралью.
ГРП70-6-43П-1	 4/3 П (64)	 Рабочий ход	 Удержание	 Возвратный ход	4-х линейный 3-х позиционный, с запертыми полостями А и В в нейтрали и разгруженными полостями Р и Т.
ГРП70-6-43Е-1	 4/3 Е (34)	 Рабочий ход	 Разгрузка	 Возвратный ход	4-х линейный 3-х позиционный, с разгруженными полостями А и В в нейтрали и запертой полостью Р.
ГРП70-6-43Х-1	 4/3 Х (14)	 Рабочий ход	 Разгрузка	 Возвратный ход	4-х линейный 3-х позиционный, с разгруженной нейтралью.

A Рабочая линия (поршневая полость цилиндра). Функция: выдвижение штока цилиндра.

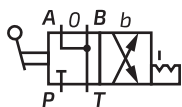
B Возвратная линия (штоковая полость цилиндра). Функция: втягивание штока цилиндра.

P Линия давления. Гидравлический насос подает рабочую жидкость под высоким давлением.

T Сливная линия. Рабочая жидкость сливается в гидравлический резервуар (бак).

⚙️ Схема гидравлическая:

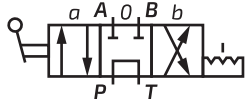
4/2 P



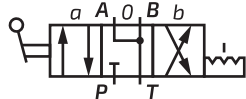
4/3 Д (44 схема)



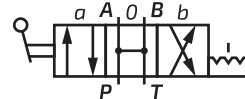
4/3 П (64 схема)



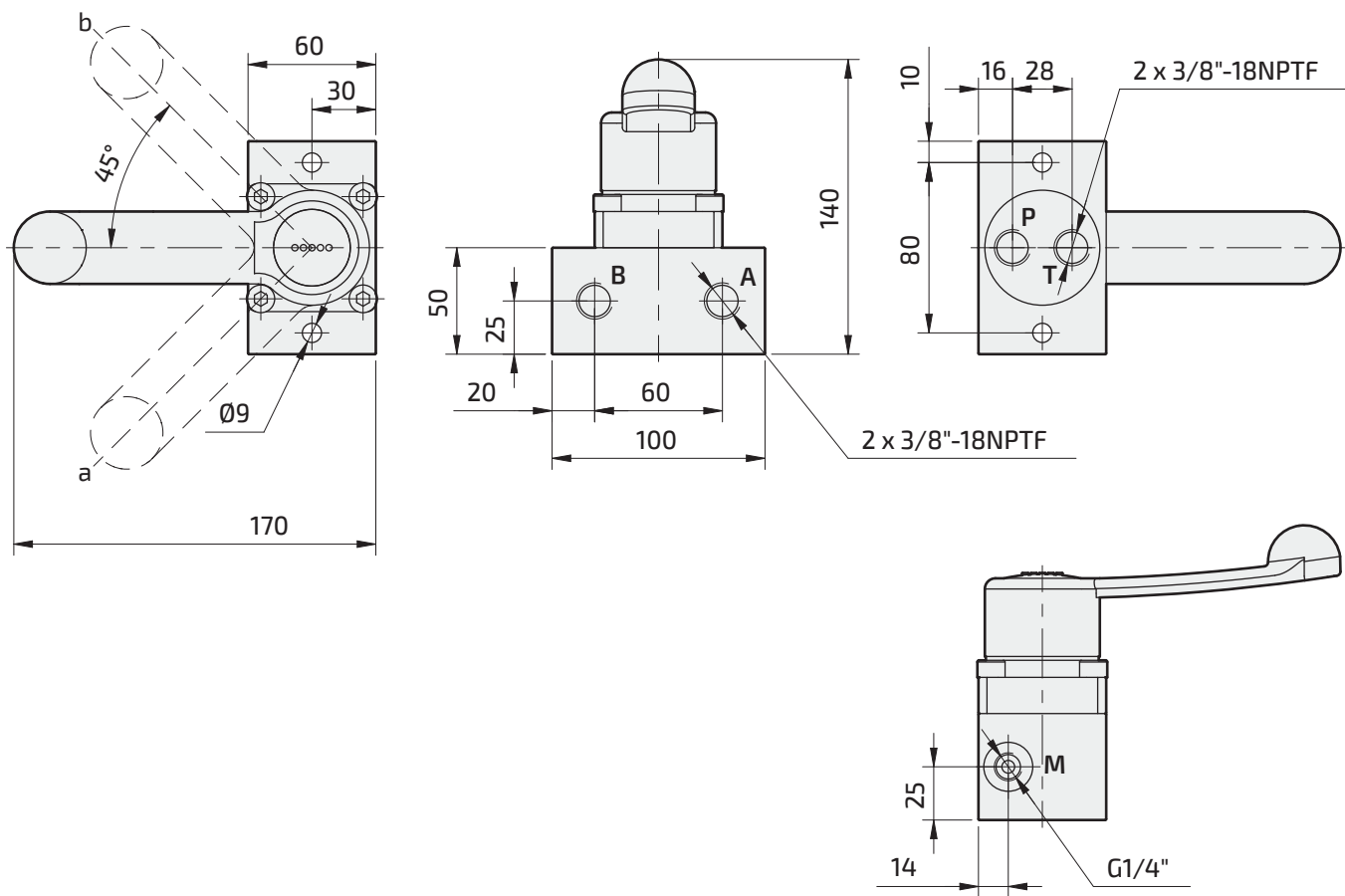
4/3 Е (34 схема)



4/3 X (14 схема)



📏 Габаритные размеры:



Стандартная комплектация:

- Распределитель в сборе.
- Прокладка плиты распределителя.
- Паспорт/руководство по эксплуатации.

Дополнительные принадлежности:

- Манометр для контроля давления в гидравлической системе.



Стандартные модели:

Модель	Принцип работы	Схема гидравлическая	Масса
ГРП70-6-42Р-1	Двухстороннего действия	4/2 Р	1,39 кг
ГРП70-6-43Д-1	Двухстороннего действия	4/3 Д (44)	1,39 кг
ГРП70-6-43П-1	Двухстороннего действия	4/3 П (64)	1,39 кг
ГРП70-6-43Е-1	Двухстороннего действия	4/3 Е (34)	1,39 кг
ГРП70-6-43Х-1	Двухстороннего действия	4/3 Х (14)	1,39 кг