

ДВУХПОТОЧНЫЕ, РУЧНОЕ УПРАВЛЕНИЕ, ДВУХСТОРОННЕГО ДЕЙСТВИЯ,
ПОНИЖАЮЩИЕ КЛАПАНЫ

70 МПа максимальное рабочее давление

2x25 л/мин максимальная пропускная способность

Ду 6 условный проход

Применяются для управления гидравлическим потоком рабочей жидкости. Имеют встроенные клапаны для ограничения давления, подаваемого в возвратную полость. Гидравлические распределители данной серии предназначены для установки на насосные станции.

На фото: **2ГРП70-6-4ЗДД-1К**



II Тип:

Плоскоповоротные - гидравлические распределители серии ГРП, в которых запорно-регулирующим компонентом служит плоскость поворотного элемента, поджимаемая контактными втулками с уплотнениями.

III Описание:

- Распределители применяются для управления гидравлическим потоком.
- Два независимых гидравлических потока.
- **Функции распределителей:** рабочий ход, удержание/разгрузка и возвратный ход.
- Используются для гидравлических цилиндров/инструмента **двухстороннего действия**.
- **Понижающие клапаны КП** в линии возврата «В», для ограничения рабочего давления до 35 МПа необходимы для ограничения давления, подаваемого в возвратную полость гидравлических цилиндров/инструмента.
- **Ручное управление** распределителем осуществляется при помощи удобных рукояток.
- Распределители данной серии предназначены для установки на насосные станции.

☰ **Технические характеристики:**

Рабочая жидкость	Минеральные масла марок ВМГЗ, МГЕ-10, МГЕ-46В
Диапазон температуры жидкости	-30 ... +80 °С
Диапазон температуры окружающей среды	-40 ... +50 °С
Диапазон вязкости	5 - 400 сСт
Рекомендуемая вязкость	25 сСт
Порты подключения	3/8"-18NPTF (A1, A2, B1, B2, P, T)
Макс. давление в линиях P, A	70 МПа
Макс. давление в линиях B	35 МПа
Макс. давление в линиях T	7 МПа
Макс. гидравлический поток	2x25 л/мин
Условный проход	Ду 6
Фильтрация (рекомендуется)	Класс 17/15/12 согласно ГОСТ 17216-2001
Материал / покрытие	Корпус: высокопрочный алюминиевый сплав с черным анодным покрытием. Рукоятка: сталь, пластик.

☰ **Обозначения:**

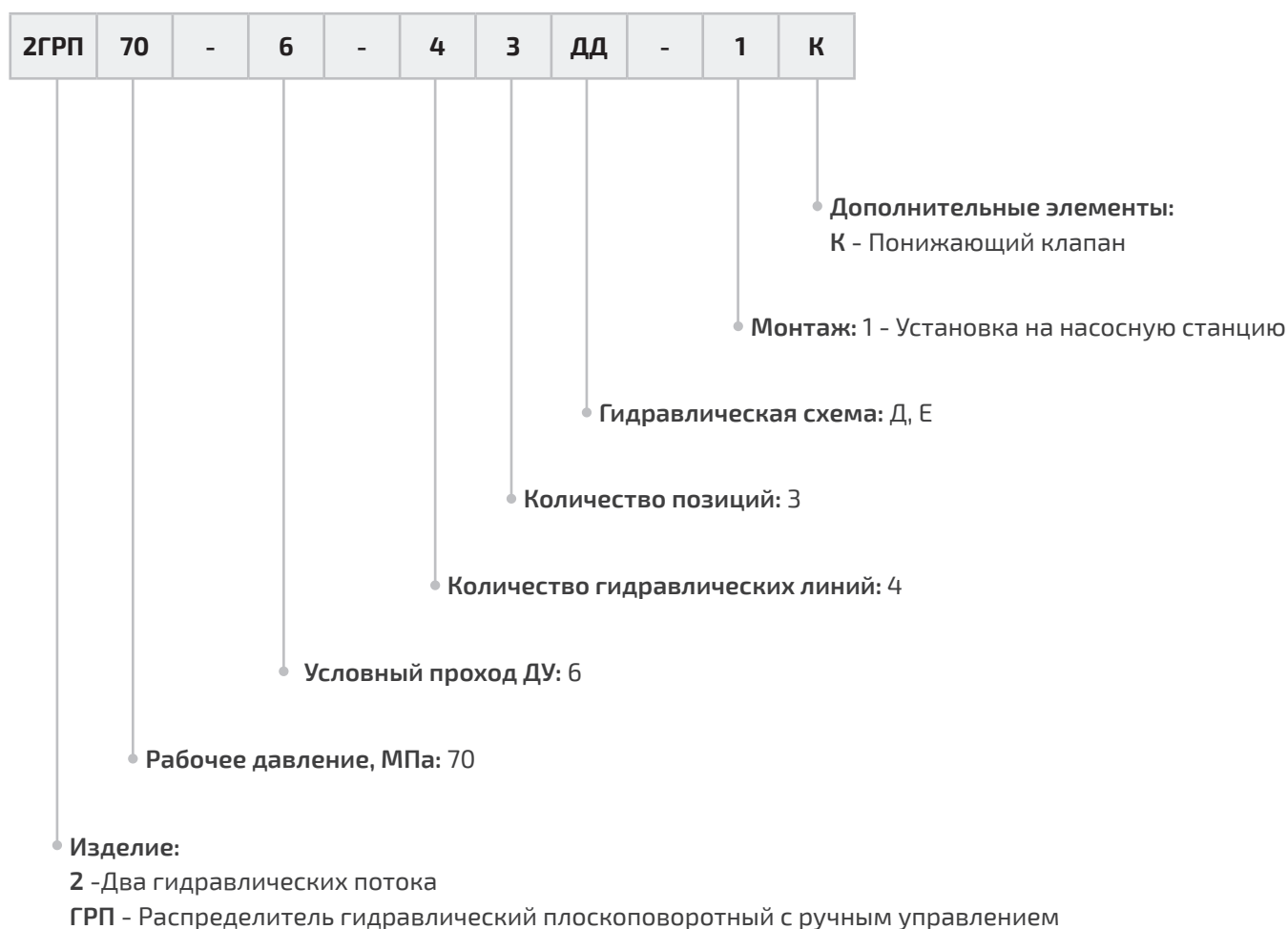


Схема гидравлических потоков:



Управление гидравлическим потоком

Модель	Схема гидравлическая	Положение «а»	Положение «0»	Положение «b»	Описание
ЗГРП70-6-4ЗДД-1К	<p>4/3 Д (44)</p>	<p>Рабочий ход</p>	<p>Разгрузка</p>	<p>Возвратный ход</p>	4-х линейный 3-х позиционный, с запертой нейтралью.
ЗГРП70-6-4ЗЕЕ-1К	<p>4/3 Е (34)</p>	<p>Рабочий ход</p>	<p>Разгрузка</p>	<p>Возвратный ход</p>	4-х линейный 3-х позиционный, с разгруженными полостями А и В в нейтральной и запертой полостью Р.

A Рабочая линия (поршневая полость цилиндра). Функция: выдвижение штока цилиндра.

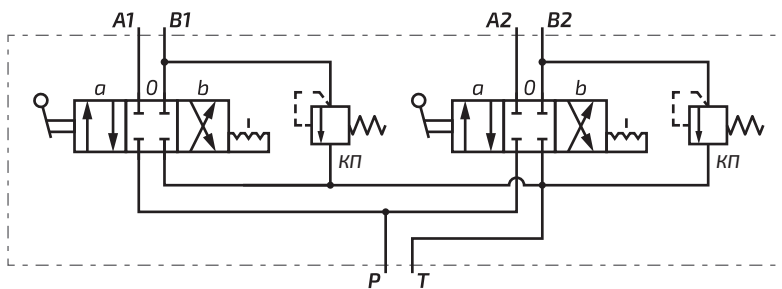
B Возвратная линия (штоковая полость цилиндра). Функция: втягивание штока цилиндра.

P Линия давления. Гидравлический насос подает рабочую жидкость под высоким давлением.

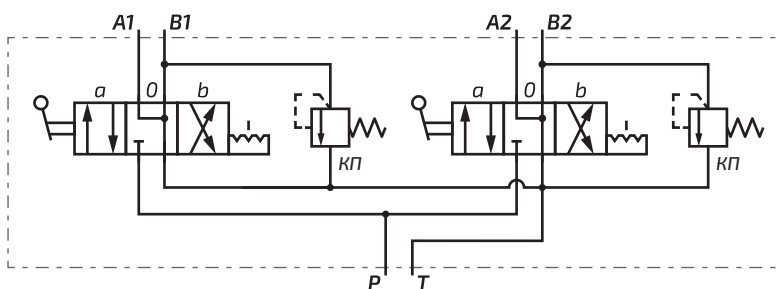
T Сливная линия. Рабочая жидкость сливается в гидравлический резервуар (бак).

🔧 **Схема гидравлическая:**

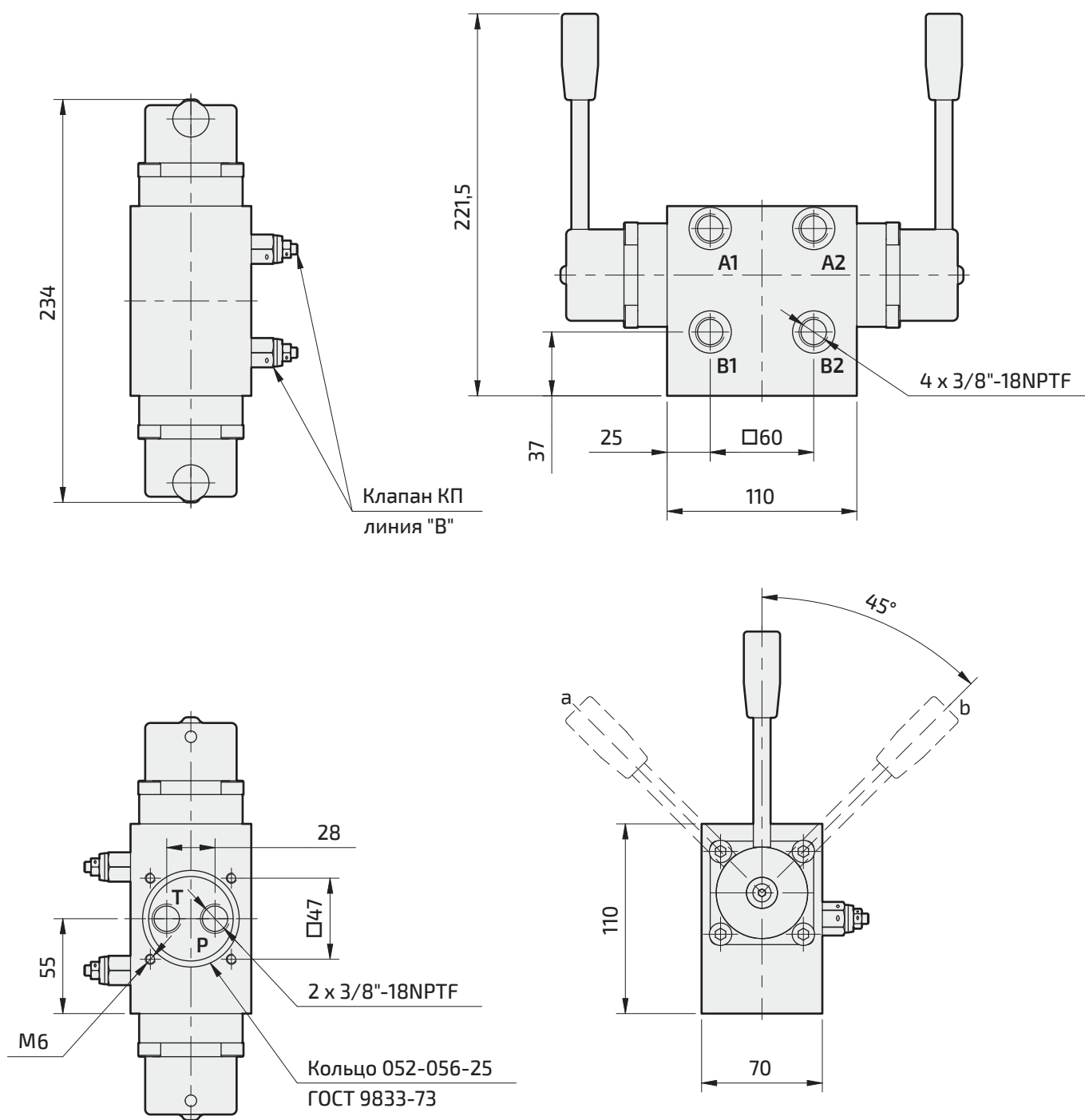
4/3 Д (44 схема)



4/3 Е (34 схема)



 **Габаритные размеры:**



 **Стандартная комплектация:**

- Распределитель в сборе.
- Уплотнительное резиновое кольцо плиты распределителя.
- Паспорт/руководство по эксплуатации.

 **Стандартные модели:**

Модель	Принцип работы	Схема гидравлическая	Масса
2ГРП70-6-4ЗДД-1К	Двухстороннего действия	4/3 Д (44)	3,93 кг
2ГРП70-6-4ЗЕЕ-1К	Двухстороннего действия	4/3 Е (34)	3,93 кг