

РУЧНОЕ УПРАВЛЕНИЕ, ДВУХСТОРОННЕГО ДЕЙСТВИЯ, РЕГУЛИРОВОЧНО-ПРЕДОХРАНИТЕЛЬНЫЙ И ПОНИЖАЮЩИЙ КЛАПАНЫ

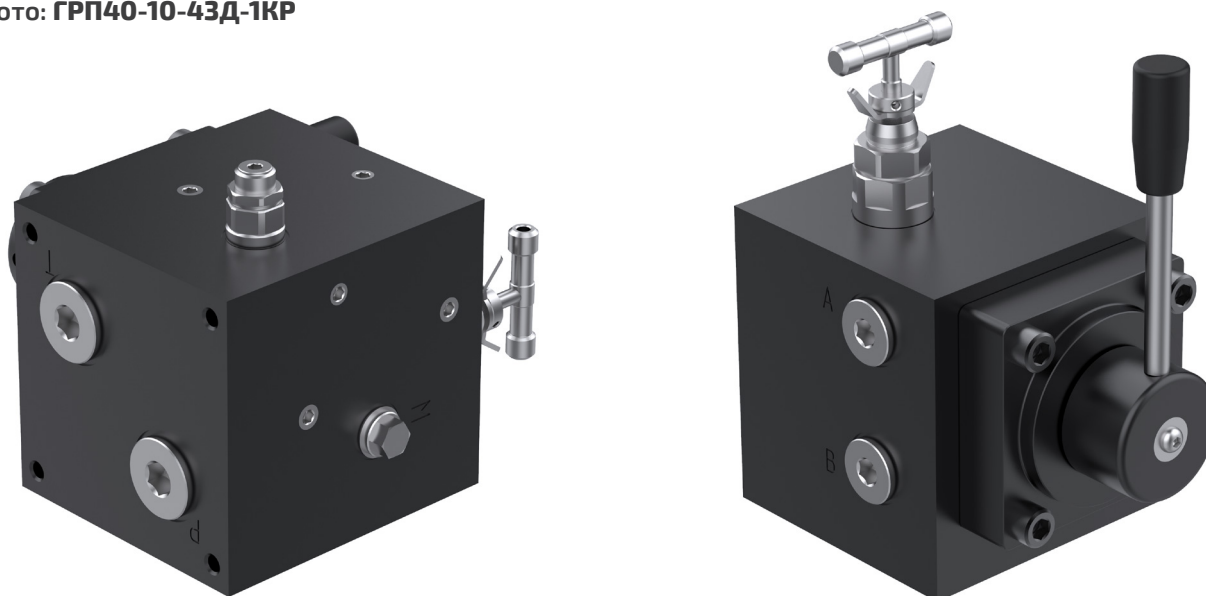
**40 МПа** максимальное рабочее давление

**60 л/мин** максимальная пропускная способность

**Ду 10** условный проход

Применяются для управления гидравлическим потоком рабочей жидкости. Имеют встроенные клапаны для регулировки давления, защиты гидросистемы и ограничения давления, подаваемого в возвратную полость. Гидравлические распределители данной серии предназначены для установки на насосные станции.

На фото: ГРП40-10-43Д-1КР



## II Тип:

**Плоскоповоротные** - гидравлические распределители серии ГРП, в которых запорно-регулирующим компонентом служит плоскость поворотного элемента, поджимаемая контактными втулками с уплотнениями.

## III Описание:

- Распределители применяются **для управления гидравлическим потоком**.
- **Функции распределителей:** рабочий ход, удержание/разгрузка и возвратный ход.
- Используются для гидравлических цилиндров/инструмента **двухстороннего действия**.
- **Регулировочно-предохранительный клапан РПК** в линии давления «Р», позволяет оператору с легкостью установить требуемое рабочее давление от 10 до 40 МПа и защищает от превышения рабочего давления в гидросистеме.
- **Понижающий клапан КП** в линии возврата «В», для ограничения рабочего давления до 25 МПа необходимы для ограничения давления, подаваемого в возвратную полость гидравлических цилиндров/инструмента.
- **Ручное управление** распределителем осуществляется при помощи удобной рукоятки.
- Распределители данной серии предназначены **для установки на насосные станции**.
- Предусмотрена возможность установки **манометра** для контроля давления в гидравлической системе.

**Технические характеристики:**

Рабочая жидкость	Минеральные масла марок ВМГЗ, МГЕ-10, МГЕ-46В
Диапазон температуры жидкости	-30 ... +80 °С
Диапазон температуры окружающей среды	-40 ... +50 °С
Диапазон вязкости	5 - 400 сСт
Рекомендуемая вязкость	25 сСт
Порты подключения	G1/2" (А, В); G3/4" (Р, Т)
Макс. давление в линиях Р, А	40 МПа
Макс. давление в линиях В	25 МПа
Макс. давление в линии Т	7 МПа
Макс. гидравлический поток	60 л/мин
Условный проход	Ду 10
Фильтрация (рекомендуется)	Класс 17/15/12 согласно ГОСТ 17216-2001
Материал / покрытие	<p><u>Корпус:</u> высокопрочный алюминиевый сплав с черным анодным покрытием.</p> <p><u>Рукоятка:</u> сталь, пластик.</p>

**Обозначения:**



**Схема гидравлических потоков:**



Управление гидравлическим потоком

Модель	Схема гидравлическая	Положение «а»	Положение «0»	Положение «b»	Описание
ГРП40-10-43Д-1КР	 4/3 Д (44)	 Рабочий ход	 Удержание	 Возвратный ход	4-х линейный 3-х позиционный, с запертой нейтралью.
ГРП40-10-43П-1КР	 4/3 П (64)	 Рабочий ход	 Удержание	 Возвратный ход	4-х линейный 3-х позиционный, с запертыми полостями А и В в нейтрالي и разгруженными полостями Р и Т.
ГРП40-10-43Е-1КР	 4/3 Е (34)	 Рабочий ход	 Разгрузка	 Возвратный ход	4-х линейный 3-х позиционный, с разгруженными полостями А и В в нейтрали и запертой полостью Р.
ГРП40-10-43Х-1КР	 4/3 Х (14)	 Рабочий ход	 Разгрузка	 Возвратный ход	4-х линейный 3-х позиционный, с разгруженной нейтралью.

**A** Рабочая линия (поршневая полость цилиндра). Функция: выдвигание штока цилиндра.

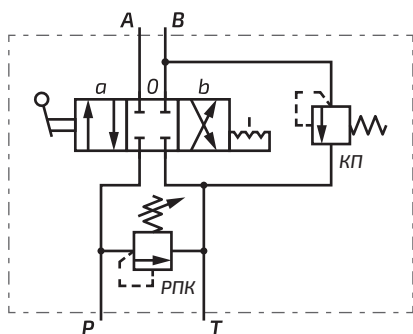
**B** Возвратная линия (штоковая полость цилиндра). Функция: втягивание штока цилиндра.

**P** Линия давления. Гидравлический насос подает рабочую жидкость под высоким давлением.

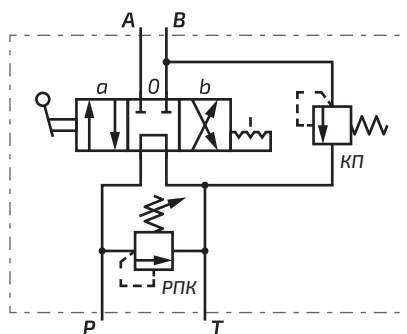
**T** Сливная линия. Рабочая жидкость сливается в гидравлический резервуар (бак).

**Схема гидравлическая:**

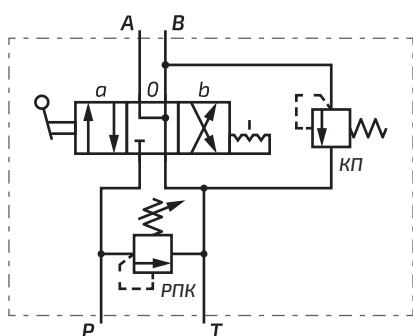
**4/3 Д** (44 схема)



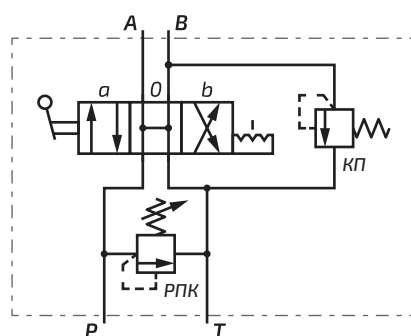
**4/3 П** (64 схема)



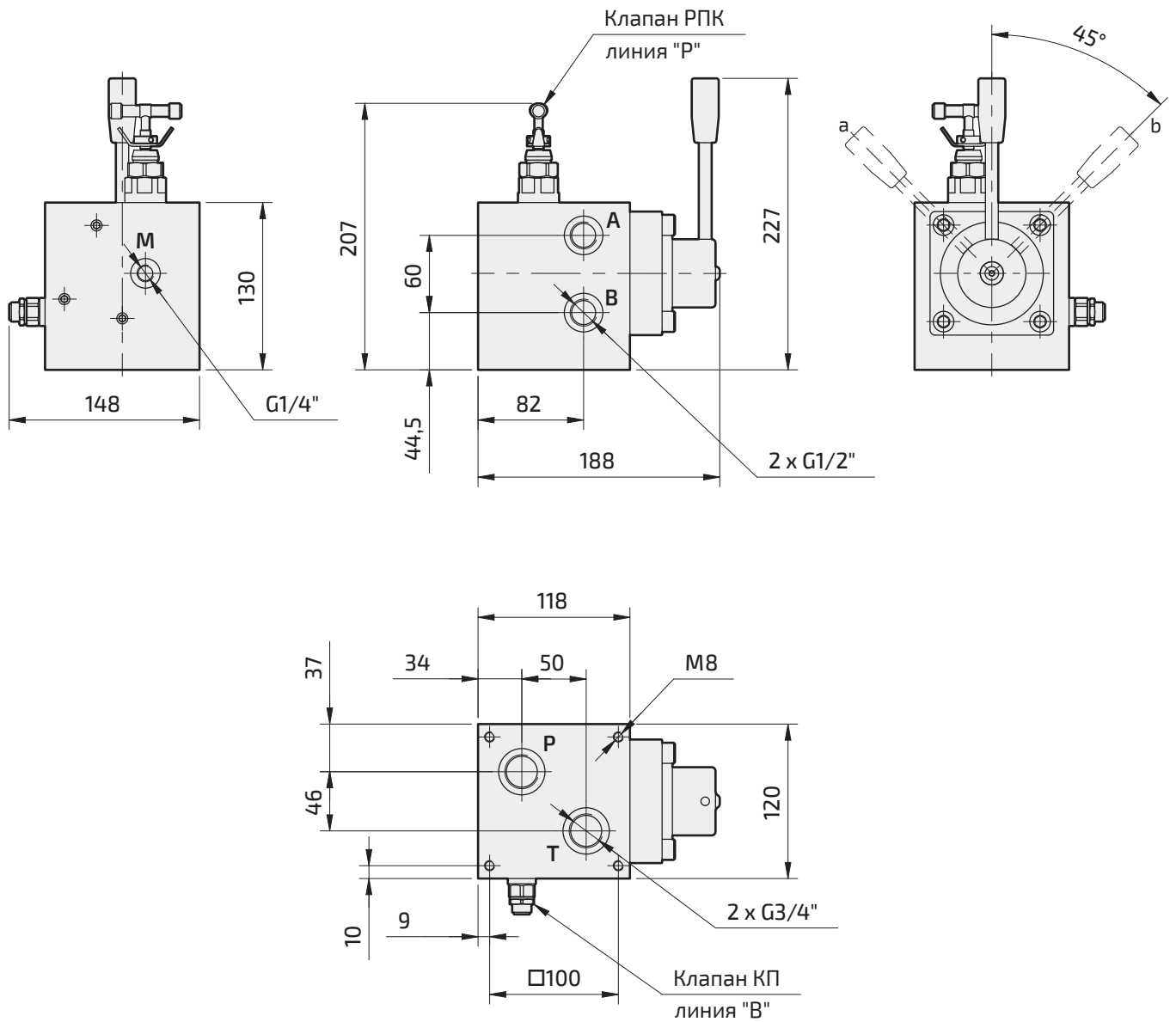
**4/3 Е** (34 схема)



**4/3 Х** (14 схема)



 **Габаритные размеры:**



**Стандартная комплектация:**

- Распределитель в сборе.
- Прокладка плиты распределителя.
- Паспорт/руководство по эксплуатации.

**Дополнительные принадлежности:**

- Манометр для контроля давления в гидравлической системе.



**Стандартные модели:**

Модель	Принцип работы	Схема гидравлическая	Масса
<b>ГРП40-10-4ЗД-1КР</b>	Двухстороннего действия	4/3 Д (44)	6,84 кг
<b>ГРП40-10-4ЗП-1КР</b>	Двухстороннего действия	4/3 П (64)	6,84 кг
<b>ГРП40-10-4ЗЕ-1КР</b>	Двухстороннего действия	4/3 Е (34)	6,84 кг
<b>ГРП40-10-4ЗХ-1КР</b>	Двухстороннего действия	4/3 Х (14)	6,84 кг