

РУЧНОЕ УПРАВЛЕНИЕ, ОДНОСТОРОННЕГО ДЕЙСТВИЯ, ПРЕДОХРАНИТЕЛЬНЫЙ КЛАПАН

**70 МПа** максимальное рабочее давление

**10 л/мин** максимальная пропускная способность

**Ду 4** условный проход

Применяются для управления гидравлическим потоком рабочей жидкости. Имеют встроенный клапан для защиты гидросистемы. Гидравлические распределители данной серии предназначены для установки на насосные станции.

На фото: **ГРК70-4-32М-1П**



## II Тип:

**Клапанные** - гидравлические распределители серии ГРК, в которых перенаправление потоков жидкости осуществляется за счет открытия и закрытия запорного клапана.

## III Описание:

- Распределители применяются для управления гидравлическим потоком.
- **Функции распределителей:** рабочий ход, разгрузка.
- Используются для гидравлических цилиндров/инструмента **одностороннего действия**.
- **Предохранительный клапан ПК в линии давления «Р»**, для защиты от превышения рабочего давления в гидросистеме.
- **Ручное управление** распределителем осуществляется при помощи удобной рукоятки.
- Распределители данной серии предназначены для установки на насосные станции.

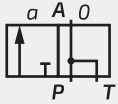
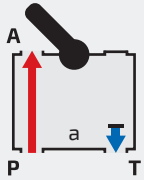
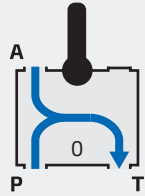
**Технические характеристики:**

Рабочая жидкость	Минеральные масла марок ВМГЗ, МГЕ-10, МГЕ-46В
Диапазон температуры жидкости	-30 ... +80 °С
Диапазон температуры окружающей среды	-40 ... +50 °С
Диапазон вязкости	5 - 400 сСт
Рекомендуемая вязкость	25 сСт
Порты подключения	3/8"-18NPTF (А, Р, Т)
Макс. давление в линиях Р, А	70 МПа
Макс. давление в линии Т	7 МПа
Макс. гидравлический поток	10 л/мин
Условный проход	Ду 4
Фильтрация (рекомендуется)	Класс 17/15/12 согласно ГОСТ 17216-2001
Материал / покрытие	<p><u>Корпус:</u> высокопрочный алюминиевый сплав с черным анодным покрытием.</p> <p><u>Рукоятка:</u> сталь, пластик.</p>

**Обозначения:**



 **Схема гидравлических потоков:**

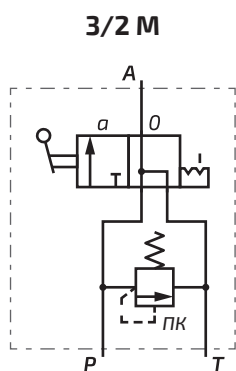
Модель	Схема гидравлическая	Управление гидравлическим потоком			Описание
		Положение «а»	Положение «0»	Положение «b»	
ГРК70-4-32М-1П	 <p>3/2 М</p>	 <p>Рабочий ход</p>	 <p>Разгрузка</p>	Х	3-х линейный 2-х позиционный. С разгруженной нейтралью.

**A** Рабочая линия (поршневая полость цилиндра). Функция: выдвижение штока цилиндра.

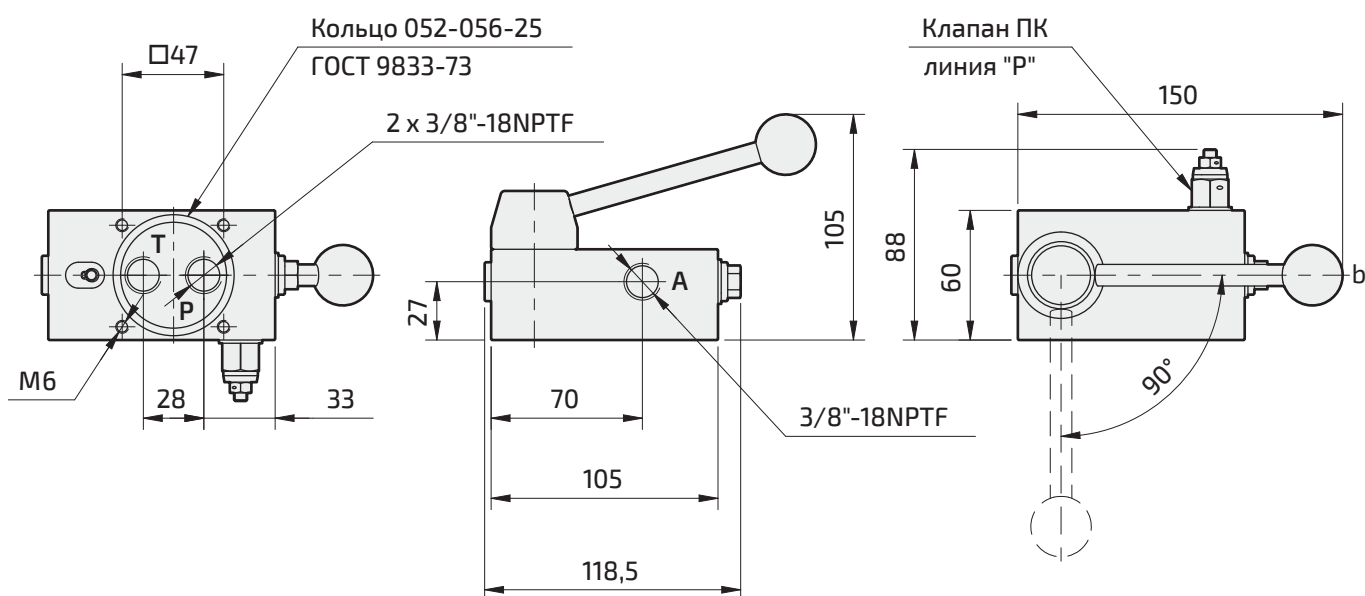
**P** Линия давления. Гидравлический насос подает рабочую жидкость под высоким давлением.

**T** Сливная линия. Рабочая жидкость сливается в гидравлический резервуар (бак).

**🔧 Схема гидравлическая:**



**📏 Габаритные размеры:**



**📋 Стандартная комплектация:**

- Распределитель в сборе.
- Уплотнительное резиновое кольцо плиты распределителя.
- Паспорт/руководство по эксплуатации.

**📋 Стандартные модели:**

Модель	Принцип работы	Схема гидравлическая	Масса
ГРК70-4-32М-1П	Одностороннего действия	3/2 М	1,09 кг