

РУЧНОЕ УПРАВЛЕНИЕ, ДВУХСТОРОННЕГО ДЕЙСТВИЯ, ПРЕДОХРАНИТЕЛЬНЫЙ КЛАПАН

70 МПа максимальное рабочее давление

10 л/мин максимальная пропускная способность

Ду 6 условный проход

Применяются для управления гидравлическим потоком рабочей жидкости. Имеют встроенный клапан для защиты гидросистемы. Гидравлические распределители данной серии предназначены для установки на насосные станции.

На фото: ГРП70-6-4ЗП-1П



Тип:

Плоскоповоротные - гидравлические распределители серии ГРП, в которых запорно-регулирующим компонентом служит плоскость поворотного элемента, поджимаемая контактными втулками с уплотнениями.

Описание:

- Распределители применяются для управления гидравлическим потоком.
- **Функции распределителей:** рабочий ход, удержание/разгрузка и возвратный ход.
- Используются для гидравлических цилиндров/инструмента **двухстороннего действия**.
- **Предохранительный клапан ПК** в линии давления «Р», для защиты от превышения рабочего давления в гидросистеме.
- **Ручное управление** распределителем осуществляется при помощи удобной рукоятки.
- Распределители данной серии предназначены для установки на насосные станции.
- Предусмотрена возможность установки **манометра** для контроля давления в гидравлической системе.

Технические характеристики:

Рабочая жидкость	Минеральные масла марок ВМГЗ, МГЕ-10, МГЕ-46В
Диапазон температуры жидкости	-30 ... +80 °С
Диапазон температуры окружающей среды	-40 ... +50 °С
Диапазон вязкости	5 - 400 сСт
Рекомендуемая вязкость	25 сСт
Порты подключения	3/8"-18NPTF (А, В, Р, Т)
Макс. давление в линиях Р, А, В	70 МПа
Макс. давление в линии Т	7 МПа
Макс. гидравлический поток	10 л/мин
Условный проход	Ду 6
Фильтрация (рекомендуется)	Класс 17/15/12 согласно ГОСТ 17216-2001
Материал / покрытие	<p><u>Корпус:</u> высокопрочный алюминиевый сплав с черным анодным покрытием.</p> <p><u>Рукоятка:</u> ударопрочный технополимер на основе полиамида, армированный стекловолокном.</p>

Обозначения:



Схема гидравлических потоков:



Управление гидравлическим потоком

Модель	Схема гидравлическая	Положение «а»	Положение «0»	Положение «b»	Описание
ГРП70-6-42Р-1П	 4/2 P	X	 Разгрузка	 Рабочий ход	4-х линейный 2-х позиционный, с разгруженными полостями А и В в нейтри и запертой полостью Р.
ГРП70-6-43Д-1П	 4/3 Д (44)	 Рабочий ход	 Удержание	 Возвратный ход	4-х линейный 3-х позиционный, с запертой нейтралью.
ГРП70-6-43П-1П	 4/3 П (64)	 Рабочий ход	 Удержание	 Возвратный ход	4-х линейный 3-х позиционный, с запертными полостями А и В в нейтри и разгруженными полостями Р и Т.
ГРП70-6-43Е-1П	 4/3 Е (34)	 Рабочий ход	 Разгрузка	 Возвратный ход	4-х линейный 3-х позиционный, с разгруженными полостями А и В в нейтри и запертой полостью Р.
ГРП70-6-43Х-1П	 4/3 Х (14)	 Рабочий ход	 Разгрузка	 Возвратный ход	4-х линейный 3-х позиционный, с разгруженной нейтралью.

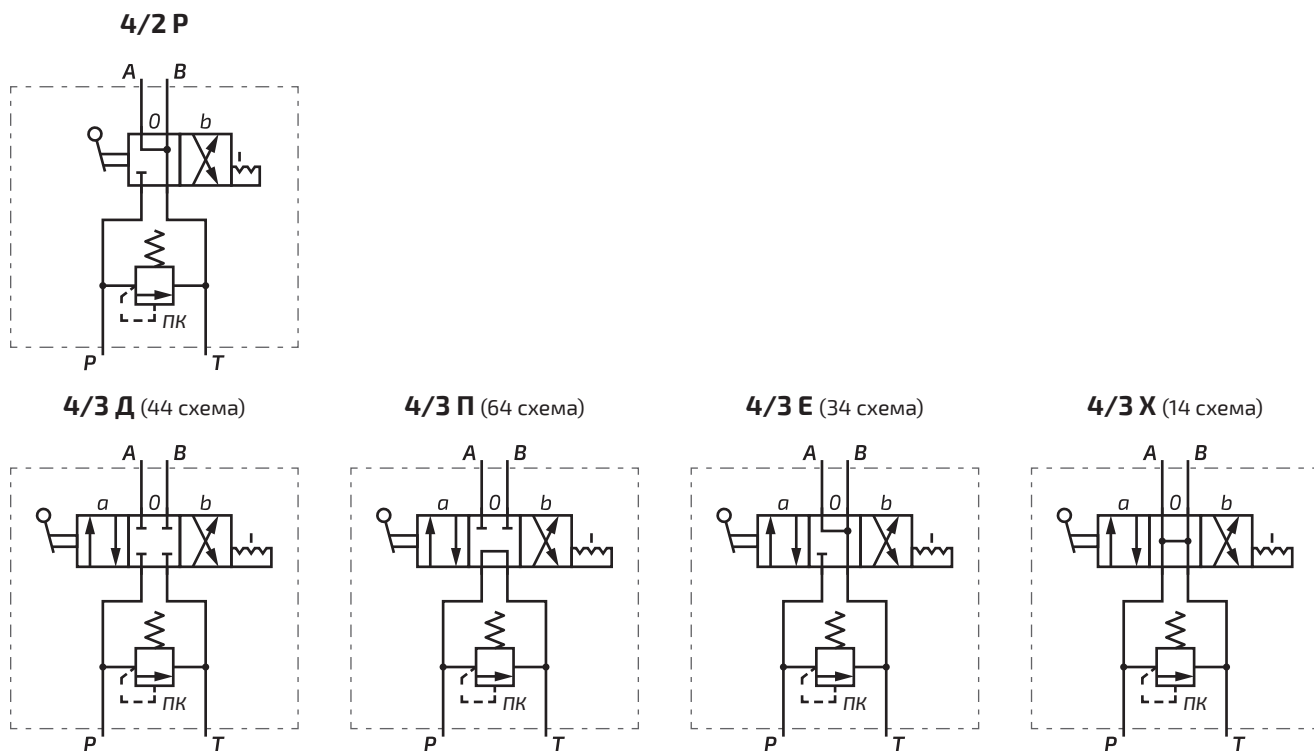
A Рабочая линия (поршневая полость цилиндра). Функция: выдвигание штока цилиндра.

B Возвратная линия (штоковая полость цилиндра). Функция: втягивание штока цилиндра.

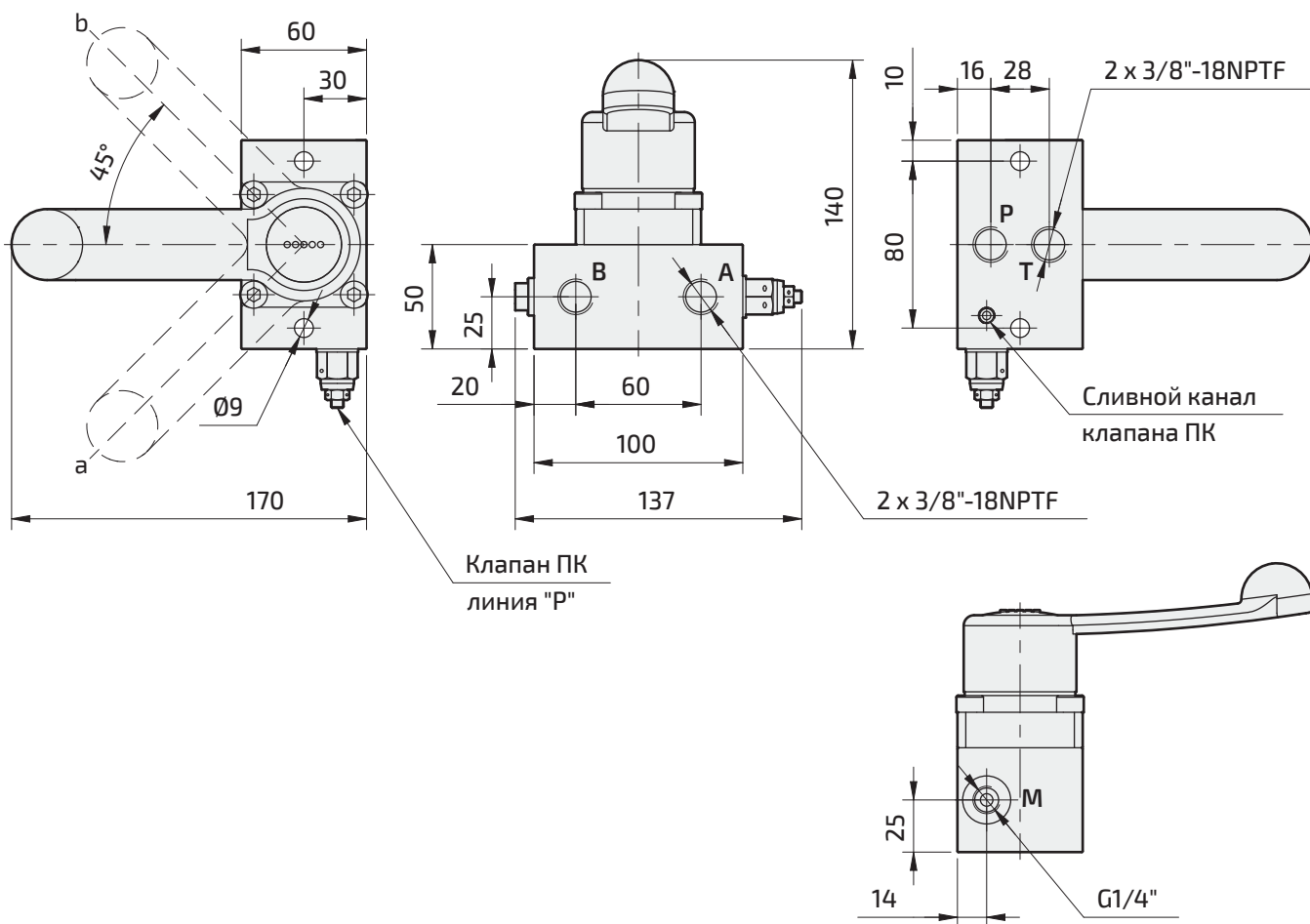
P Линия давления. Гидравлический насос подает рабочую жидкость под высоким давлением.

T Сливная линия. Рабочая жидкость сливается в гидравлический резервуар (бак).

Схема гидравлическая:



Габаритные размеры:



Стандартная комплектация:

- Распределитель в сборе.
- Прокладка плиты распределителя.
- Паспорт/руководство по эксплуатации.

Дополнительные принадлежности:

- Манометр для контроля давления в гидравлической системе.



Стандартные модели:

Модель	Принцип работы	Схема гидравлическая	Масса
ГРП70-6-42Р-1П	Двухстороннего действия	4/2 Р	1,51 кг
ГРП70-6-43Д-1П	Двухстороннего действия	4/3 Д (44)	1,51 кг
ГРП70-6-43П-1П	Двухстороннего действия	4/3 П (64)	1,51 кг
ГРП70-6-43Е-1П	Двухстороннего действия	4/3 Е (34)	1,51 кг
ГРП70-6-43Х-1П	Двухстороннего действия	4/3 Х (14)	1,51 кг