

РУЧНОЕ УПРАВЛЕНИЕ, ОДНОСТОРОННЕГО ДЕЙСТВИЯ

70 МПа максимальное рабочее давление

10 л/мин максимальная пропускная способность

Ду 4 условный проход

Применяются для управления гидравлическим потоком рабочей жидкости. Гидравлические распределители данной серии предназначены для установки на насосные станции.

На фото: **ГРК70-4-32М-1**



II Тип:

Клапанные - гидравлические распределители серии ГРК, в которых перенаправление потоков жидкости осуществляется за счет открытия и закрытия запорного клапана.

III Описание:

- Распределители используются для управления гидравлическим потоком.
- Функции распределителей: рабочий ход, разгрузка.
- Используются для гидравлических цилиндров/инструмента **одностороннего действия**.
- Ручное управление распределителем осуществляется при помощи удобной рукоятки.
- Распределители данной серии предназначены для установки на насосные станции.

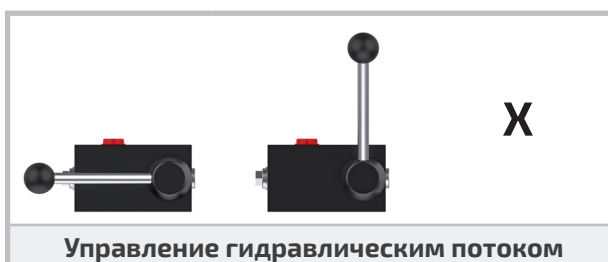
Технические характеристики:

Рабочая жидкость	Минеральные масла марок ВМГЗ, МГЕ-10, МГЕ-46В
Диапазон температуры жидкости	-30 ... +80 °С
Диапазон температуры окружающей среды	-40 ... +50 °С
Диапазон вязкости	5 - 400 сСт
Рекомендуемая вязкость	25 сСт
Порты подключения	3/8"-18NPTF (А, Р, Т)
Макс. давление в линиях Р, А	70 МПа
Макс. давление в линии Т	7 МПа
Макс. гидравлический поток	10 л/мин
Условный проход	Ду 4
Фильтрация (рекомендуется)	Класс 17/15/12 согласно ГОСТ 17216-2001
Материал / покрытие	Корпус: высокопрочный алюминиевый сплав с черным анодным покрытием. Рукоятка: сталь, пластик.

Обозначения:



 **Схема гидравлических потоков:**



Управление гидравлическим потоком

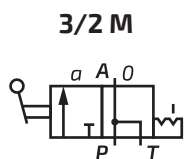
Модель	Схема гидравлическая	Положение «а»	Положение «0»	Положение «b»	Описание
ГРК70-4-32М-1	 <p>3/2 М</p>	 <p>Рабочий ход</p>	 <p>Разгрузка</p>	X	3-х линейный 2-х позиционный. С разгруженной нейтралью.

A Рабочая линия (поршневая полость цилиндра). Функция: выдвижение штока цилиндра.

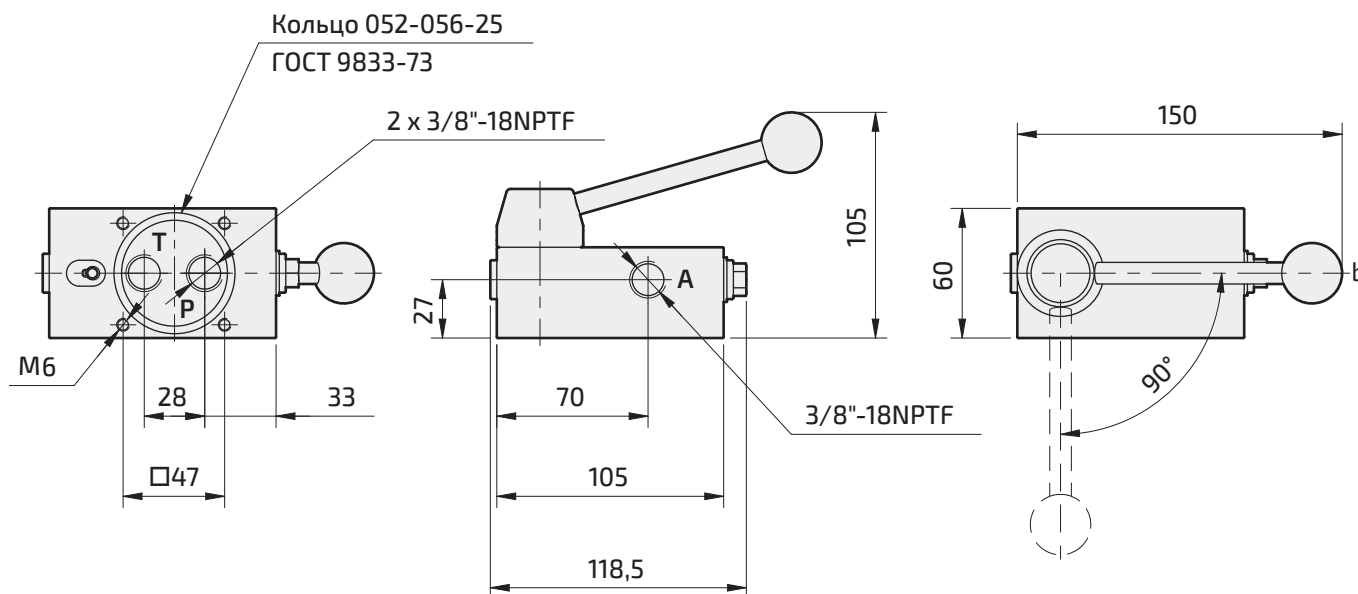
P Линия давления. Гидравлический насос подает рабочую жидкость под высоким давлением.

T Сливная линия. Рабочая жидкость сливается в гидравлический резервуар (бак).

❧ Схема гидравлическая:



⤵ Габаритные размеры:



iii Стандартная комплектация:

- Распределитель в сборе.
- Уплотнительное резиновое кольцо плиты распределителя.
- Паспорт/руководство по эксплуатации.

iii Стандартные модели:

Модель	Принцип работы	Схема гидравлическая	Масса
ГРК70-4-32М-1	Одностороннего действия	3/2 М	1,01 кг