

РУЧНОЕ УПРАВЛЕНИЕ, ОДНОСТОРОННЕГО ДЕЙСТВИЯ

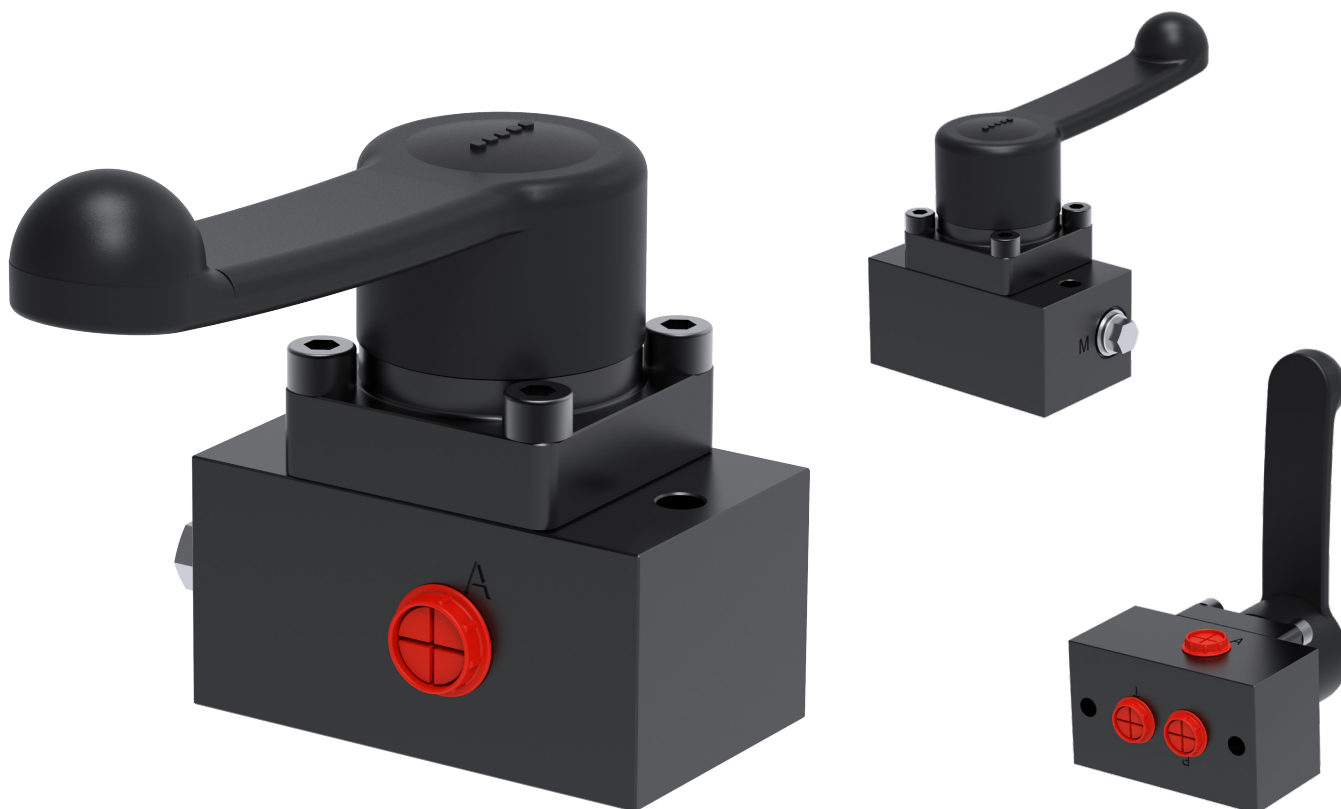
**70 МПа** максимальное рабочее давление

**25 л/мин** максимальная пропускная способность

**Ду 6** условный проход

Применяются для управления гидравлическим потоком рабочей жидкости. Гидравлические распределители данной серии предназначены для установки на насосные станции.

На фото: ГРП70-6-ЗЗН-1



## II Тип:

**Плоскоповоротные** - гидравлические распределители серии ГРП, в которых запорно-регулирующим компонентом служит плоскость поворотного элемента, поджимаемая контактными втулками с уплотнениями.

## III Описание:

- Распределители применяются для управления гидравлическим потоком.
- **Функции распределителей:** рабочий ход, удержание/разгрузка.
- Используются для гидравлических цилиндров/инструмента **одностороннего действия**.
- **Ручное управление** распределителем осуществляется при помощи удобной рукоятки.
- Распределители данной серии предназначены для установки на насосные станции.
- Предусмотрена возможность установки **манометра** для контроля давления в гидравлической системе.

**Технические характеристики:**

Рабочая жидкость	Минеральные масла марок ВМГЗ, МГЕ-10, МГЕ-46В
Диапазон температуры жидкости	-30 ... +80 °С
Диапазон температуры окружающей среды	-40 ... +50 °С
Диапазон вязкости	5 - 400 сСт
Рекомендуемая вязкость	25 сСт
Порты подключения	3/8"-18NPTF (А, Р, Т)
Макс. давление в линиях Р, А	70 МПа
Макс. давление в линии Т	7 МПа
Макс. гидравлический поток	25 л/мин
Условный проход	Ду 6
Фильтрация (рекомендуется)	Класс 17/15/12 согласно ГОСТ 17216-2001
Материал / покрытие	<p><u>Корпус:</u> высокопрочный алюминиевый сплав с черным анодным покрытием.</p> <p><u>Рукоятка:</u> ударопрочный технополимер на основе полиамида, армированный стекловолокном.</p>

**Обозначения:**



**И** **Схема гидравлических потоков:**



Управление гидравлическим потоком

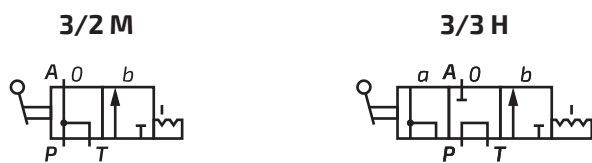
Модель	Схема гидравлическая	Положение «а»	Положение «0»	Положение «b»	Описание
ГРП70-6-32М-1	<p>3/2 М</p>	Х	<p>Разгрузка</p>	<p>Рабочий ход</p>	3-х линейный 2-х позиционный. С разгруженной нейтралью.
ГРП70-6-33Н-1	<p>3/3 Н</p>	<p>Разгрузка</p>	<p>Удержание</p>	<p>Рабочий ход</p>	3-х линейный 3-х позиционный, с запортой полостью А в нейтрали и разгруженными полостями Р и Т.

**A** Рабочая линия (поршневая полость цилиндра). Функция: выдвижение штока цилиндра.

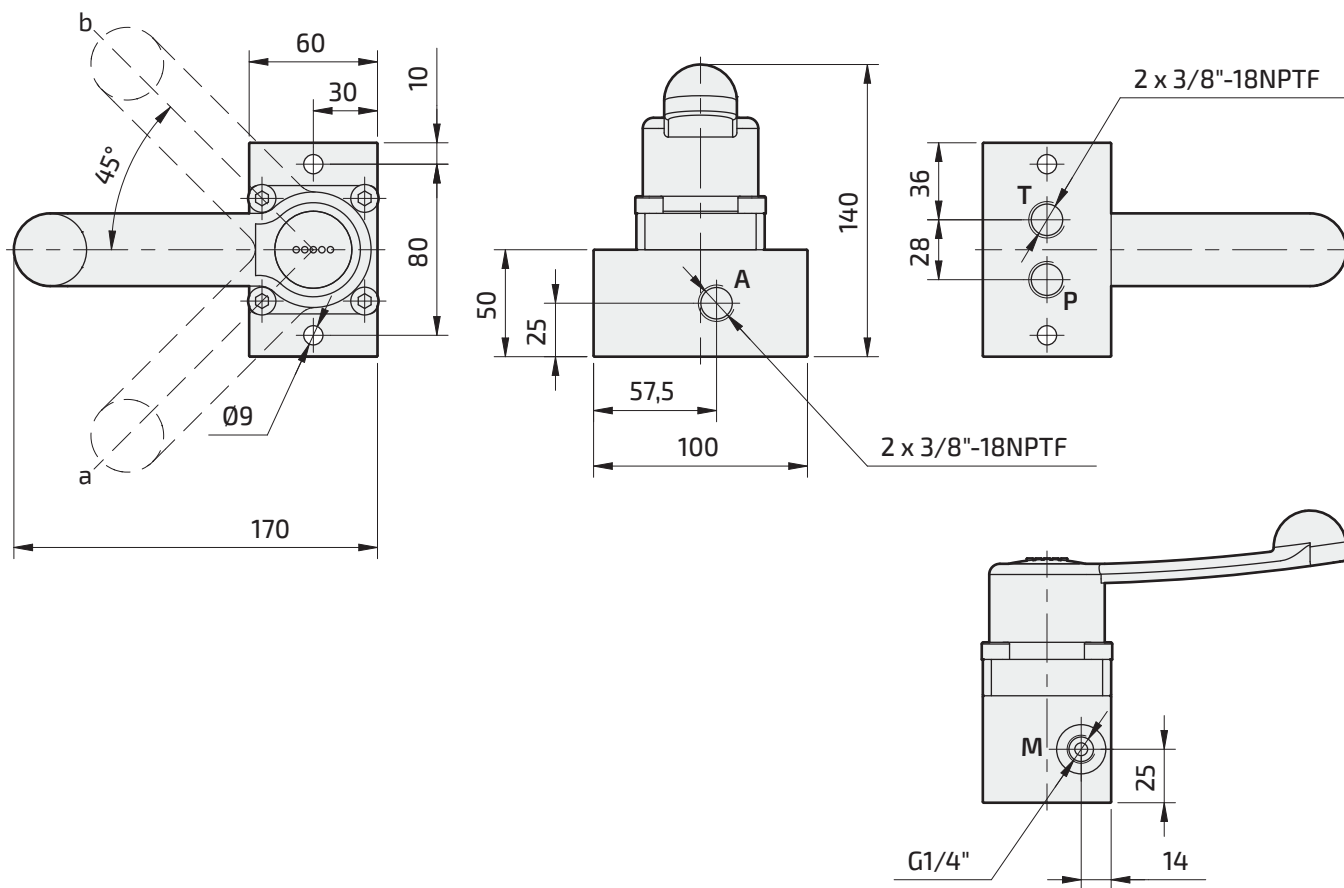
**P** Линия давления. Гидравлический насос подает рабочую жидкость под высоким давлением.

**T** Сливная линия. Рабочая жидкость сливается в гидравлический резервуар (бак).

**⌚ Схема гидравлическая:**



**⌚ Габаритные размеры:**



### ☰ Стандартная комплектация:

- Распределитель в сборе.
- Прокладка плиты распределителя.
- Паспорт/руководство по эксплуатации.

### ⊕ Дополнительные принадлежности:

- Манометр для контроля давления в гидравлической системе.



### ☰ Стандартные модели:

Модель	Принцип работы	Схема гидравлическая	Масса
ГРП70-6-32М-1	Одностороннего действия	3/2 М	1,41 кг
ГРП70-6-33Н-1	Одностороннего действия	3/3 Н	1,41 кг